

COL kg 30000 (classe C4)	Euro 400,00
COL kg 60000 (classe C3)	Euro 600,00
KIT_COL (acciaio inox AISI 420 temprato / hardened AISI 420 steel)	Euro 70,00



APPROVAZIONE R60 $V_{min} = E_{max} / 10000$

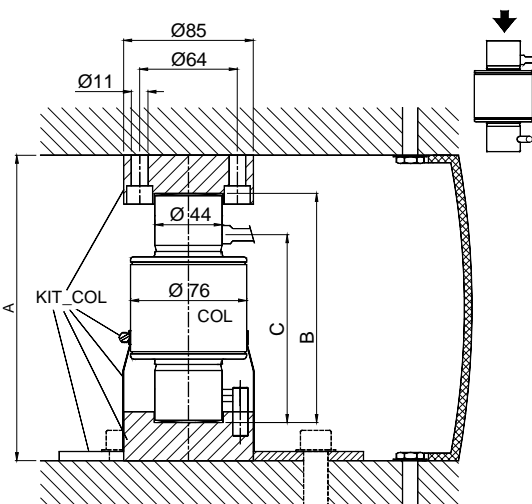
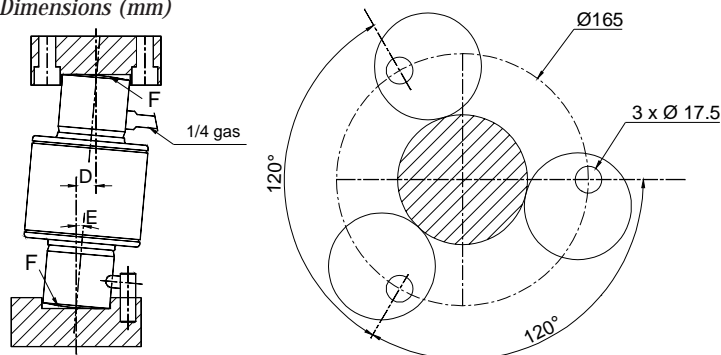
APPROVAZIONE ATEX II 1 GD (zone 0-1-2-20-21-22)

- ESECUZIONE ACCIAIO INOX 17-4 PH
- ERRORE COMBINATO $\leq \pm 0,017\%$
- GRADO DI PROTEZIONE IP 68

IDONEE PER PESE A PONTE
3000 / 4000 divisioni
FOR WEIGHBRIDGES

- STAINLESS STEEL 17-4PH CONSTRUCTION
- COMBINED ERROR $\leq \pm 0.017\%$
- PROTECTION RATING IP 68

Dimensions (mm)



	A	B	C	D max.	E max.inclinaz.	F (Ball r.) raggio curvatura	(weight) Peso kg
COL 30000	200	150	123	13	5°	160°	2.3
COL 60000	260	210	153	11	3°	220°	3.7

peso KIT_COL (weight) = 3kg

CARATTERISTICHE TECNICHE

TECHNICAL FEATURES

SENSIBILITA'
EFFETTO DELLA TEMPERATURA SULLO ZERO
EFFETTO DELLA TEMPERATURA SUL FONDO SCALA
COMPENSAZIONE TERMICA
CAMPO DI TEMPERATURA DI LAVORO
CREEP A CARICO NOMINALE DOPO 30 MINUTI
TENSIONE DI ALIMENTAZIONE MAX TOLLERATA
RESISTENZA D'INGRESSO
RESISTENZA DI USCITA
BILANCIAMENTO DI ZERO
RESISTENZA D'ISOLAMENTO
CARICO STATICO MASSIMO
CARICO DI ROTTURA in % sul FONDO SCALA
DEFLESSIONE A CARICO NOMINALE

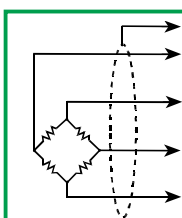
2 mV/V +/- 0.1%
0.002 % / °C
0.0012 % / °C
- 10°C / + 40°C
- 30°C / + 70°C
0.016 %
15 Volt
800 Ohm +/- 30
700 Ohm +/- 3
+/- 2 %
> 5000 MOhm
120 %
> 200 %
0.6 - 1 mm

SENSITIVITY
TEMPERATURE EFFECT ON ZERO
TEMPERATURE EFFECT ON SPAN
COMPENSATED TEMPERATURE RANGE
OPERATING TEMPERATURE RANGE
CREEP AT NOMINAL LOAD AFTER 30 MINUTES
MAX SUPPLY VOLTAGE WITHOUT DAMAGE
INPUT RESISTANCE
OUTPUT RESISTANCE
ZERO BALANCE
INSULATION RESISTANCE
MAXIMUM STATIC LOAD
DESTRUCTIVE LOAD IN % ON FULL SCALE
DEFLECTION AT NOMINLA LOAD

CAVO

CABLE

LUNGHEZZA	20 m	LENGHT
DIAMETRO	6 mm	DIAMETER
FILI CONDUTTORI	6 x 0.22 mm ²	CORES



SCHERMO	SHIELD
+ SEGNALE (VERDE)	+ SIGNAL (GREEN)
+ ALIMENTAZIONE (ROSSO)	+ EXCITATION (RED)
+ SENSE (BLU)	+ SENSE (BLUE)
- SEGNALE (BIANCO)	- SIGNAL (WHITE)
- ALIMENTAZIONE (NERO)	- EXCITATION (BLACK)
- SENSE (GIALLO)	- SENSE (YELLOW)