

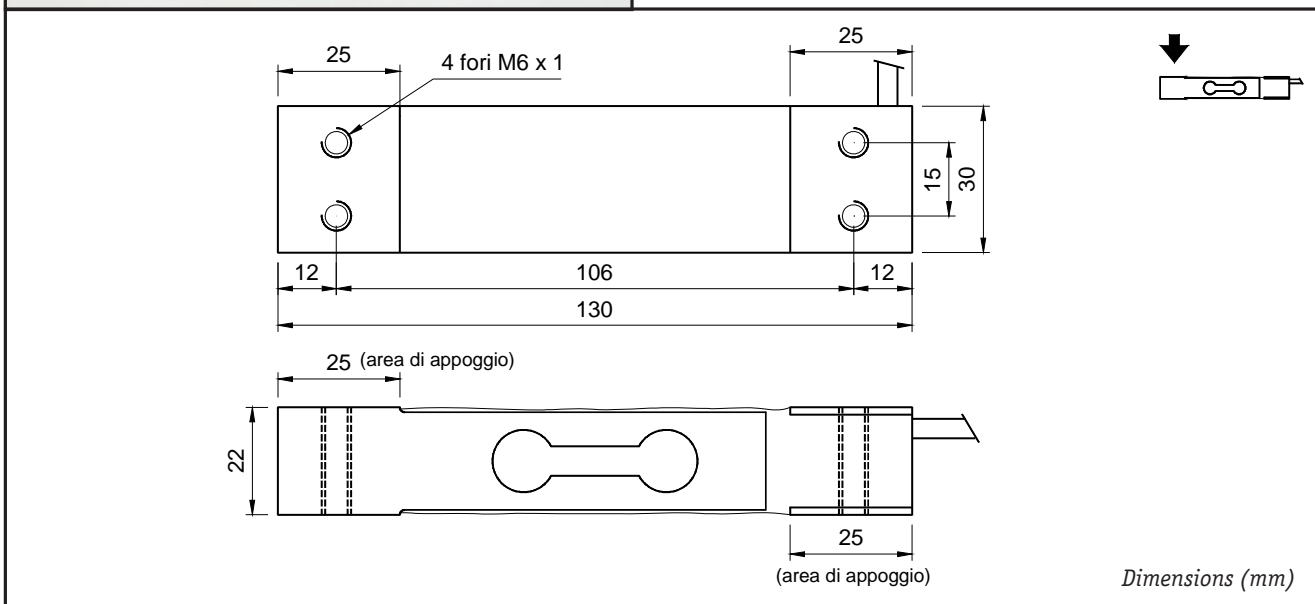


ALL kg 3, 10, 15, 30, 50	Euro 70,00
Approvazione ATEX  II 1 G  II 2 D (zone 0-1-2-21-22) / ATEX approved (zone 0-1-2-21-22)	Euro 10,00

APPROVAZIONE  R60 C3 $V_{min} = E_{max} / 7000$ (ALL kg 3 - 10 - 15 - 50); $E_{max} / 5000$ (ALL kg 30)



- ESECUZIONE LEGA DI ALLUMINIO
- ERRORE COMBINATO $\leq \pm 0,02\%$
- GRADO DI PROTEZIONE IP 65
- ALLOY ALUMINUM LOAD CELL
- COMBINED ERROR $\leq \pm 0.02\%$
- PROTECTION CLASS IP 65



CARATTERISTICHE TECNICHE

TECHNICAL FEATURES

SENSIBILITA' ALL kg 10, 15, 30, 50	2 mV/V +/-10%	SENSITIVITY ALL kg 10, 15, 30, 50
SENSIBILITA' ALL kg 3	1.8 mV/V +/-10%	SENSITIVITY ALL kg 3
EFFETTO DELLA TEMPERATURA SULLO ZERO	0.0017% °C	TEMPERATURE EFFECT ON ZERO
EFFETTO DELLA TEMPERATURA SUL FONDO SCALA	0.0014% °C	TEMPERATURE EFFECT ON SPAN
COMPENSAZIONE TERMICA	- 10°C / + 40°C	COMPENSATED TEMPERATURE RANGE
CAMPO DI TEMPERATURA DI LAVORO	- 20°C / + 60°C	OPERATING TEMPERATURE RANGE
CREEP A CARICO NOMINALE DOPO 30 MINUTI	0.015 %	CREEP AT NOMINAL LOAD AFTER 30 MINUTES
TENSIONE DI ALIMENTAZIONE MAX TOLLERATA	18 Volt	MAX SUPPLY VOLTAGE WITHOUT DAMAGE
RESISTENZA D'INGRESSO	409 Ohm +/- 6	INPUT RESISTANCE
RESISTENZA DI USCITA	350 Ohm +/- 3	OUTPUT RESISTANCE
BILANCIAMENTO DI ZERO	+/- 1 %	ZERO BALANCE
RESISTENZA D'ISOLAMENTO	>5000 MOhm	INSULATION RESISTANCE
CARICO STATICO MASSIMO	150 %	MAXIMUM STATIC LOAD
CARICO DI ROTTURA in % sul FONDO SCALA	> 300 %	DESTRUCTIVE LOAD IN % ON FULL SCALE
DEFLESSIONE A CARICO NOMINALE	0.5 mm	DEFLECTION AT NOMINAL LOAD

CAVO

CABLE

LUNGHEZZA	3 m	LENGHT
DIAMETRO	3.8 mm	DIAMETER
FILI CONDUTTORI	4 x 0.20 mm ²	CORES

